

Панти

Код: ID RA200
Плексигласова панта
25/33мм, дебелина 2мм
Цена: 1.85лв./бр.



Код: ID RA201
Плексигласова панта
45/38мм, дебелина 2мм
Цена: 2.00лв./бр.



Код: ID RA202
Иноксова панта
28/30мм, дебелина 2мм
Цена: 3.20лв./бр.



Код: ID RA203
Иноксова панта
28/40мм, дебелина 2мм
Цена: 3.75лв./бр.



Код: ID RA204
Иноксова панта
40/40мм, дебелина 2мм
Цена: 4.50лв./бр.



Код: ID RA205
Панта, цвят месинг
20/40мм, дебелина 2мм
Цена: 2.60лв./бр.



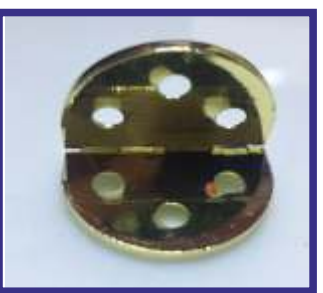
Код: ID RA206
Панта, цвят месинг
40/60мм, дебелина 2мм
Цена: 4.60лв./бр.



Код: ID RA207
Панта, цвят месинг
30/30мм, дебелина 2мм
Цена: 2.50лв./бр.



Код: ID RA208
Панта, цвят месинг
30/45мм, дебелина 2мм
Цена: 3.60лв./бр.



Код: ID RA209
Панта, цвят месинг
30/80мм, дебелина 2мм
Цена: 5.00лв./бр.



Код: ID RA210
Панта, цвят месинг
30/35мм, дебелина 2мм
Цена: 3.40лв./бр.



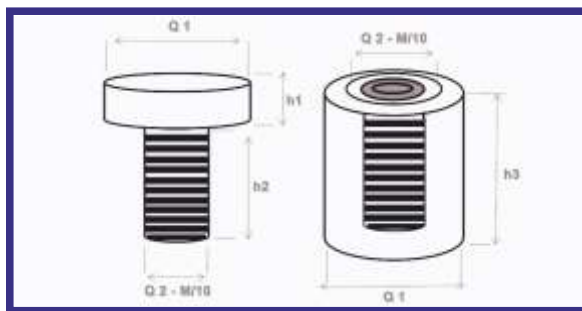
Код: ID RA211
Панта, цвят месинг
40/50мм, дебелина 2мм
Цена: 4.00лв./бр.



Код: ID RA212
Панта, цвят месинг
40/70мм, дебелина 2мм
Цена: 5.00лв./бр.



Декоративни дистанционери



Дистанционери с диаметър 13мм



Код на продукта	Цвят	H1	H2	H3	Q1	Q2	Цена/лв. метал/инокс
ID RA 13x10D	silver	5mm	7,5mm	10mm	13mm	10mm	1.70/2.20
ID RA 13x15D	silver	5mm	12,5mm	15mm	13mm	10mm	1.90/2.50
ID RA 13x20D	silver/gold	5mm	17,5mm	20mm	13mm	10mm	2.00/2.70
ID RA 13x25D	silver	5mm	17,5mm	25mm	13mm	10mm	2.20/2.90
ID RA 13x30D	silver	5mm	17,5mm	30mm	13mm	10mm	3.00/3.60
ID RA 13x40D	silver	5mm	17,5mm	40mm	13mm	10mm	3.50/3.90
ID RA 13x50D	silver	5mm	17,5mm	50mm	13mm	10mm	4.00/4.50
ID RA 13x80D	silver	5mm	17,5mm	80mm	13mm	10mm	5.00/6.00
ID RA 13x100D	silver	5mm	17,5mm	100mm	13mm	10mm	5.50/6.50

Дистанционери с диаметър 16мм



Дистанционери с диаметър 16мм

Код на продукта	Цвят	H1	H2	H3	Q1	Q2	Цена/лв. метал/инокс
ID RA 16x10D	silver	5mm	7,5mm	10mm	16mm	10mm	1.80/2.10
ID RA 16x15D	silver	5mm	12,5mm	15mm	16mm	10mm	2.05/2.45
ID RA 16x20D	silver/gold	5mm	17,5mm	20mm	16mm	10mm	2.40/2.80
ID RA 16x25D	silver/gold	5mm	17,5mm	25mm	16mm	10mm	2.70/3.10
ID RA 16x30D	silver/gold	5mm	17,5mm	30mm	16mm	10mm	3.00/3.40
ID RA 16x40D	silver	5mm	17,5mm	40mm	16mm	10mm	3.30/3.70
ID RA 16x50D	silver	5mm	17,5mm	50mm	16mm	10mm	3.60/4.00
ID RA 16x80D	silver	5mm	17,5mm	80mm	16mm	10mm	5.50/6.00
ID RA 16x100D	silver	5mm	17,5mm	100mm	16mm	10mm	8.50/9.50

Дистанционери с диаметър 20мм

Код на продукта	Цвят	H1	H2	H3	Q1	Q2	Цена/лв. метал/инокс
ID RA 20x20D	silver	5mm		20mm	20mm	10mm	3.00/3.50
ID RA 20x25D	silver	5mm		25mm	20mm	10mm	3.30/3.80
ID RA 20x30D	silver	5mm		30mm	20mm	10mm	3.90/4.30
ID RA 20x40D	silver	5mm		40mm	20mm	10mm	4.50/4.90
ID RA 20x50D	silver	5mm		50mm	20mm	10mm	6.20/6.70

Дистанционери с диаметър 25мм

Код на продукта	Цвят	H1	H2	H3	Q1	Q2	Цена/лв. метал/инокс
ID RA 25x25D	silver	5mm		25mm	25mm	10mm	4.00/4.50
ID RA 25x30D	silver	5mm		30mm	25mm	10mm	4.30/5.00
ID RA 25x40D	silver	5mm		40mm	25mm	10mm	4.80/5.50
ID RA 25x50D	silver	5mm		50mm	25mm	10mm	5.50/6.50

Дистанционери с диаметър 30мм

Код на продукта	Цвят	H1	H2	H3	Q1	Q2	Цена/лв. метал/инокс
ID RA 30x30D	silver	5mm		30mm	30mm	10mm	6.00/7.00
ID RA 30x40D	silver	5mm		40mm	30mm	10mm	6.80/7.50
ID RA 30x50D	silver	5mm		50mm	30mm	10mm	8.50/9.50

Дистанционери с диаметър 40мм

Код на продукта	Цвят	H1	H2	H3	Q1	Q2	Цена/лв. метал/инокс
ID RA 40x40D	silver	5mm		40mm	40mm	10mm	12.00/14.00
ID RA 40x50D	silver	5mm		40mm	50mm	10mm	14.00/17.00
ID RA 50x50D	silver	5mm		50mm	50mm	10mm	16.50/19.00

Закалена тел

Код на продукта	дебелина	Цена/лв.
ID RA 1T	1.0 mm	0.65
ID RA 1.2T	1.2 mm	0.90
ID RA 1.5T	1.5 mm	1.00
ID RA 2T	2.0 mm	1.50

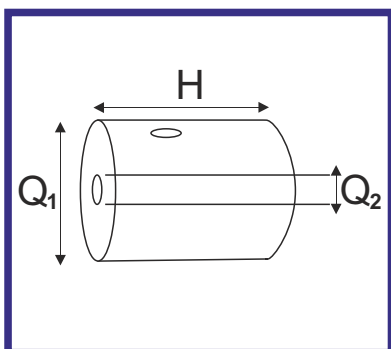


Декоративни капачки



Код на продукта	Цвят	Диаметър	Отвор за винт	Цена/лв. метал/инокс
ID RA 10K	gold	10mm	5mm	0.50/0.70
ID RA 13K	silver/gold	13mm	5mm	0.70/0.90
ID RA 15K	gold	15mm	5mm	0.80/1.00
ID RA 20K	silver/gold	20mm	5mm	0.90/1.20
ID RA 25K	silver/gold	25mm	5mm	1.00/1.80
ID RA 30K	gold	30mm	5mm	1.30/2.50

Дистанционери крачета



Дистанционери крачета

Код на продукта	Цвят	H	Q1	Q2	Цена/лв. метал/инокс
ID RA 15DK	silver/gold	15mm	10mm	4mm	0.50/0.70
ID RA 20DK	silver/gold	20mm	10mm	4mm	0.70/0.90
ID RA 25DK	silver/gold	25mm	10mm	4mm	0.90/1.20
ID RA 30DK	silver/gold	30mm	10mm	4mm	1.10/1.60
ID RA 35DK	silver/gold	35mm	10mm	4mm	1.40/2.00
ID RA 40DK	silver/gold	40mm	10mm	4mm	1.70/2.40
ID RA 45DK	gold	45mm	10mm	4mm	1.80/2.50
ID RA 50DK	silver/gold	50mm	10mm	4mm	2.20/2.80

Холдери за стоманено въже таван висящи



Код на продукта	Цвят	Диаметър	Височина	Цена/лв.
ID RA 14x10HV	silver	14mm	10mm	2.60
ID RA 16x15HV	silver	16mm	15mm	3.50
ID RA 18x35HV	silver	18mm	35mm	4.00

Холдери за стоманено въже МОНТАЖ НА СТЕНА, ИЛИ ТАВАН



Код на продукта	Цвят	Височина	Цена/лв.
ID RA 20H	silver	20mm	3.00
ID RA 30H	silver	30mm	5.00
ID RA 20AH <small>чупещо рамо</small>	silver	50mm	8.50

Държачи за плексиглас



Код на продукта	Цвят	Диаметър	За плексиглас	Цена/лв.
ID RA 16x10H	silver	16mm	10mm	3.00
ID RA 14x7,5H	silver	14mm	7,5mm	2.80
ID RA 14x5H	silver	14mm	5mm	2.80
ID RA 15H	silver	15mm	регулируем	3.00

Държачи за етажерки



Код на продукта	Цвят	Диаметър	За материал	Цена/лв.
ID RA 16x10ET	silver	16mm	10mm	3.50
ID RA 14x7.5ET	silver	14mm	7,5mm	3.20
ID RA 14x5ET	silver	14mm	5mm	3.00

Стъклодържачи с отвори за хоризонтален и вертикален монтаж



Код на продукта	Цвят	Диаметър	За материал	Цена/лв.
ID RA 16x10ST	silver	16mm	10mm	4.00
ID RA 14x7.5ST	silver	14mm	7,5mm	3.80
ID RA 13x5ST	silver	13mm	5mm	3.50

*Всички цени в каталога са без ДДС